

LUMINARIA APLIQUE SOLAR

ITEM No.: LSL23030



Sobreponer



Temperatura de color según fuente



IP-65



DESCRIPCIÓN

Solared. Luminaria aplique LED integrada solar con sensor de movimiento, anti UV y a prueba de fuego. Por sus características es ideal para instalar en ambientes comerciales o residenciales tales como: jardines, exteriores, terrazas, entre otros.

Material: ABS + PC.

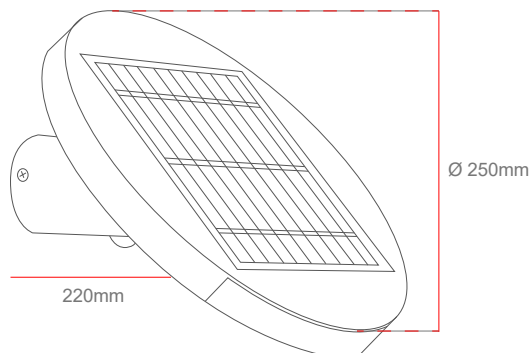
CARACTERÍSTICAS

- Producto con certificación RETILAP.
- No emite rayos ultravioletas ni infrarrojos.
- Producto para uso en interiores y exteriores.
- No contiene mercurio.
- Producto NO dimerizable.
- Reduce las emisiones de CO₂ a la atmósfera.
- Transforma en luz el 90% de la energía recibida.
- Ahorra más del 85% de energía

ESPECIFICACIONES TÉCNICAS

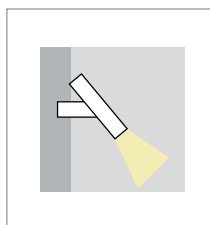
ITEM No. Referencia	CCT Color luz	Ángulo Sensor	W Potencia	V Tensión	Hz Frecuencia	CRI Reproducción Cromática	P.F. Factor de potencia	Lm Lúmenes	Ángulo de apertura	Hrs Vida útil	LED Tipo	TA(°C) Temperatura de funcionamiento
LSL23030CN	4000°K	120°	3W	DC <12V	50/60 Hz	≥80%	≥0.9	330Lm	120°x60°	25000Hrs	SMD	-20°C~+40°C

DIAGRAMA DE MEDIDAS

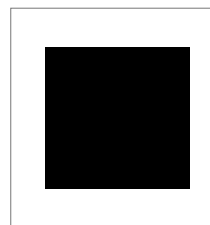


PRODUCTO

Diagrama de Luz



Colores disponibles



Aplicación



*La información contenida corresponde a valores nominales registrados bajo condiciones controladas de tensión y temperatura. Información sujeta a cambio sin previo aviso por evolución de la tecnología LED.