

BOMBILLO FILAMENTO

ITEM No.: BOL060F



E27 - E14
E12

2200K

2700K



DESCRIPCIÓN

Bombillo tipo vintage tipo vela E27 en filamento LED C35 vidrio ambar o claro, ideal para decorar y obtener una iluminación de ambiente y dinámica que se adapta a cualquier lugar. Ideal para aplicaciones residenciales y comerciales.

Material: Vidrio + aluminio.

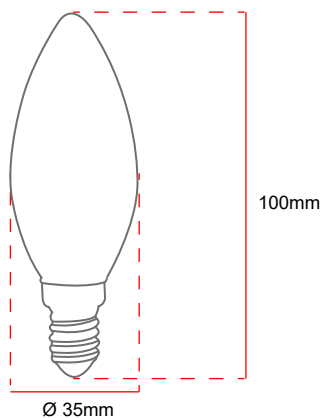
CARACTERÍSTICAS

- Producto con certificación RETILAP.
- No emite rayos ultravioletas ni infrarrojos.
- Producto para uso exclusivo en interiores.
- No contiene mercurio.
- Producto NO dimerizable.
- Reduce las emisiones de CO₂ a la atmósfera.
- Transforma en luz el 90% de la energía recibida.
- Ahorra más del 85% de energía

ESPECIFICACIONES TÉCNICAS

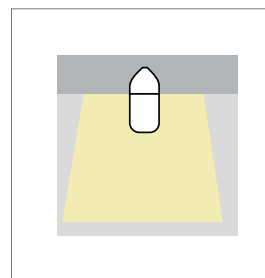
ITEM No. Referencia	CCT Color luz	BASE	W Potencia	V Tensión	Hz Frecuencia	CRI Reproducción Cromática	P.F. Factor de potencia	Lm Lúmenes	∠ Ángulo de apertura	Hrs Vida útil	LED Tipo	TA(°C) Temperatura de funcionamiento
BOL06372AC	2700°K	E27	2W	85-265V	50/60 Hz	≥80%	≥0.5	180Lm	300°	20000Hrs	COB	-20°C~+40°C
BOL06372AA	2200°K	E27	2W	85-265V	50/60 Hz	≥80%	≥0.5	180Lm	300°	20000Hrs	COB	-20°C~+40°C
BOL06342AA	2200°K	E14	2W	85-265V	50/60 Hz	≥80%	≥0.5	180Lm	300°	20000Hrs	COB	-20°C~+40°C
BOL06342AC	2200°K	E14	2W	85-265V	50/60 Hz	≥80%	≥0.5	180Lm	300°	20000Hrs	COB	-20°C~+40°C
BOL06322AA	2200°K	E12	2W	85-265V	50/60 Hz	≥80%	≥0.5	180Lm	300°	20000Hrs	COB	-20°C~+40°C

DIAGRAMA DE MEDIDAS

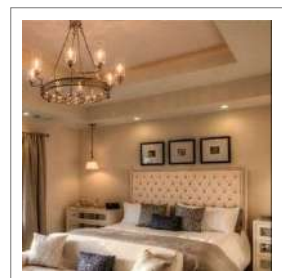


PRODUCTO

Diagrama de Luz



Aplicación



*La información contenida corresponde a valores nominales registrados bajo condiciones controladas de tensión y temperatura. Información sujeta a cambio sin previo aviso por evolución de la tecnología LED.