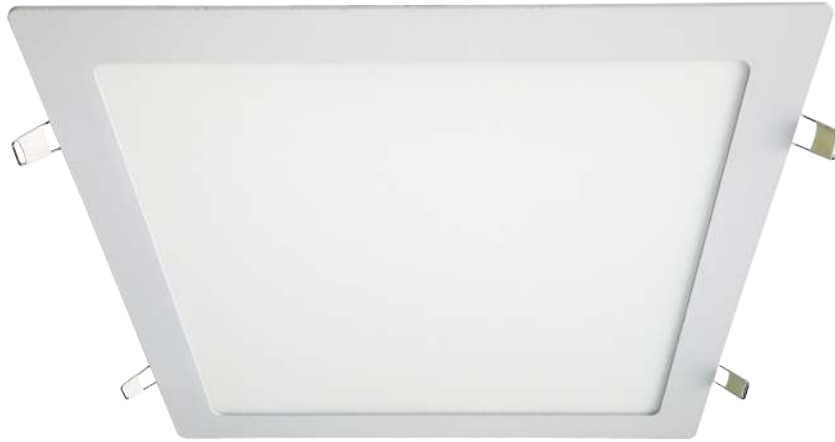


# PANEL CUADRADO

ITEM No.: OJL408



Incrustar

6000K

3000K



IP-20



## DESCRIPCIÓN

Diseño sobrio y ultra delgado que le permite ser instalado cuando el espacio entre techo y Drywall es muy limitado.

La carcasa está elaborada en aluminio para una buena disipación de calor, su difusor en PS garantiza una buena distribución de la luz. Ideal para aplicaciones residenciales y comerciales en general.

**Material:** Aluminio + PS (LGP) + Acrílico.

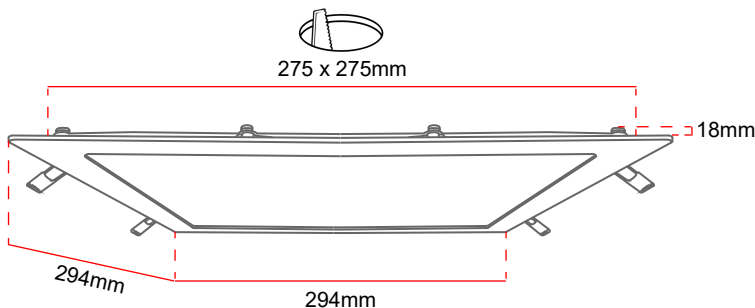
## CARACTERÍSTICAS

- Producto con certificación RETILAP.
- No emite rayos ultravioletas ni infrarrojos.
- Producto para uso exclusivo en interiores.
- No contiene mercurio.
- Producto no dimerizable.
- Reduce las emisiones de CO<sub>2</sub> a la atmósfera.
- Transforma en luz el 90% de la energía recibida.
- Ahorra más del 85% de energía

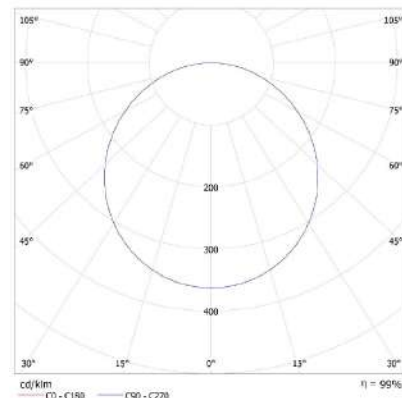
## ESPECIFICACIONES TÉCNICAS

ITEM No. Referencia	CCT Color luz	COLOR	W Potencia	V Tensión	Hz Frecuencia	CRI Reproducción Cromática	P.F. Factor de potencia	Lm Lúmenes	Ángulo de apertura	Hrs Vida útil	LED Tipo	TA(°C) Temperatura de funcionamiento
OJL40825BW	6000°K	Blanco	24W	85-265V	50/60 Hz	≥80%	≥0.5	2040Lm	120°	25000Hrs	SMD	-20°C~+40°C
OJL40825AW	3000°K	Blanco	24W	85-265V	50/60 Hz	≥80%	≥0.5	1920Lm	120°	25000Hrs	SMD	-20°C~+40°C

## DIAGRAMA DE MEDIDAS



## DIAGRAMA POLAR



\*La información contenida corresponde a valores nominales registrados bajo condiciones controladas de tensión y temperatura. Información sujeta a cambio sin previo aviso por evolución de la tecnología LED.