



6000K

Incrustar



IP-20



PANEL CUADRADO

ITEM No.: SOJL227

DESCRIPCIÓN

Panel LED para sobreponer que permite iluminar diversos espacios. La carcasa está elaborada en aluminio para una buena disipación de calor, su difusor en PS garantiza una buena distribución de la luz. Ideal para aplicaciones residenciales y comerciales en general.

Material: Aluminio + PS (LGP) + Acrílico.

CARACTERÍSTICAS

- Producto con certificación RETILAP.
- No emite rayos ultravioletas ni infrarrojos.
- Producto para uso exclusivo en interiores.
- No contiene mercurio.
- Producto no dimerizable.
- Reduce las emisiones de CO₂ a la atmósfera.
- Transforma en luz el 90% de la energía recibida.
- Ahorra más del 85% de energía

ESPECIFICACIONES TÉCNICAS

ITEM No. Referencia	CCT Color luz	COLOR	W Potencia	V Tensión	Hz Frecuencia	CRI Reproducción Cromática	P.F. Factor de potencia	Lm Lúmenes	Ángulo de apertura	Hrs Vida útil	LED Tipo	TA(°C) Temperatura de funcionamiento
SOJL22712BW	6000°K	Blanco	12W	85-265V	50/60 Hz	≥70%	≥0.5	960Lm	120°	15000Hrs	SMD	-20°C~+40°C

DIAGRAMA DE MEDIDAS

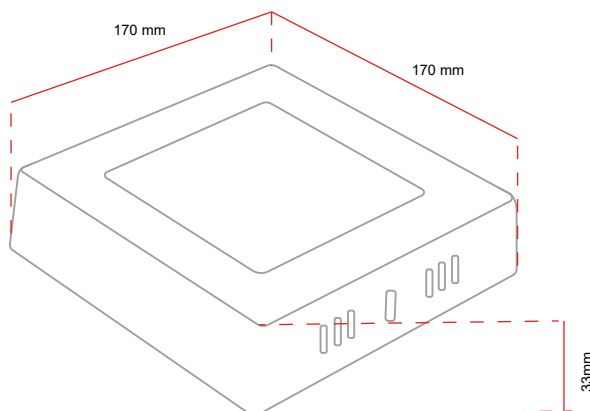
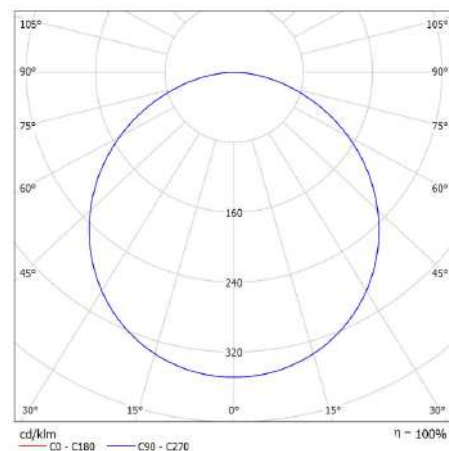


DIAGRAMA POLAR



*La información contenida corresponde a valores nominales registrados bajo condiciones controladas de tensión y temperatura. Información sujeta a cambio sin previo aviso por evolución de la tecnología LED.