

PANEL REDONDO

ITEM No.: OJL226



Sobreponer

6000K

3000K



IP-20



DESCRIPCIÓN

Panel LED para sobreponer que permite iluminar diversos espacios. La carcasa está elaborada en aluminio para una buena disipación de calor, su difusor en PS garantiza una buena distribución de la luz. Ideal para aplicaciones residenciales y comerciales en general.

Material: Aluminio + PS (LGP) + Acrílico.

CARACTERÍSTICAS

- Producto con certificación RETILAP.
- No emite rayos ultravioletas ni infrarrojos.
- Producto para uso exclusivo en interiores.
- No contiene mercurio.
- Producto no dimerizable.
- Reduce las emisiones de CO₂ a la atmósfera.
- Transforma en luz el 90% de la energía recibida.
- Ahorra más del 85% de energía

ESPECIFICACIONES TÉCNICAS

ITEM No. Referencia	CCT Color luz	COLOR	W Potencia	V Tensión	Hz Frecuencia	CRI Reproducción Cromática	P.F. Factor de potencia	Lm Lúmenes	Ángulo de apertura	Hrs Vida útil	LED Tipo	TA(°C) Temperatura de funcionamiento
OJL22612AN	3000°K	Negro	12W	85-265V	50/60 Hz	≥80%	≥0.5	800Lm	120°	25000Hrs	SMD	-20°C~+40°C
OJL22612BN	6000°K	Negro	12W	85-265V	50/60 Hz	≥80%	≥0.5	920Lm	120°	25000Hrs	SMD	-20°C~+40°C

DIAGRAMA DE MEDIDAS

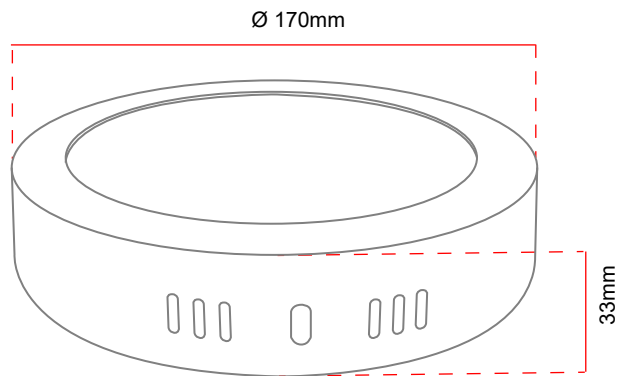
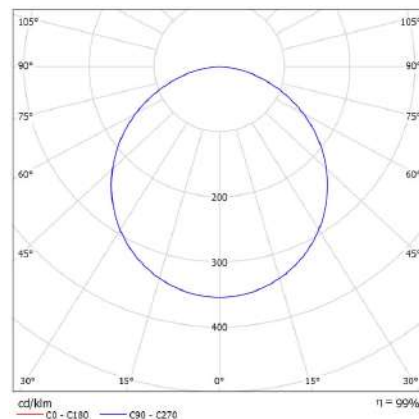


DIAGRAMA POLAR



*La información contenida corresponde a valores nominales registrados bajo condiciones controladas de tensión y temperatura. Información sujeta a cambio sin previo aviso por evolución de la tecnología LED.