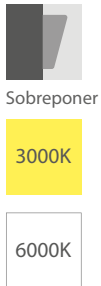


# REFLECTOR LED

ITEM No.: RFL705



## DESCRIPCIÓN

Diseño delgado y elegante. Carcasa elaborada en aluminio de alto calibre para una buena disipación de calor y vidrio templado resistente a golpes. Sus componentes le permiten obtener una alta eficiencia lumínica. Ideal para aplicaciones residenciales, comerciales e industriales en interiores o exteriores.

**Material:** Aluminio + Vidrio templado.

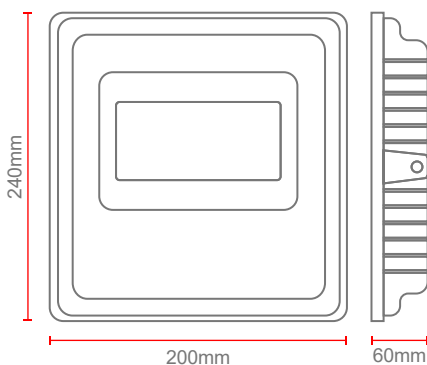
## CARACTERÍSTICAS

- Producto con certificación RETILAP.
- No emite rayos ultravioletas ni infrarrojos.
- Producto para uso exclusivo en interiores.
- No contiene mercurio.
- Producto no dimerizable.
- Reduce las emisiones de CO<sub>2</sub> a la atmósfera.
- Transforma en luz el 90% de la energía recibida.
- Ahorra más del 85% de energía

## ESPECIFICACIONES TÉCNICAS

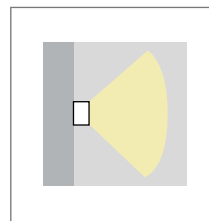
ITEM No. Referencia	CCT Color luz	COLOR	W Potencia	V Tensión	Hz Frecuencia	CRI Reproducción Cromática	P.F. Factor de potencia	Lm Lúmenes	Ángulo de apertura	Hrs Vida útil	LED Tipo	TA(°C) Temperatura de funcionamiento
RFL70550AG	3000K	Gris	50W	85-265V	50/60Hz	≥70%	≥0.9	4000Lm	120°	35000Hrs	SMD	-20°C~+40°C
RFL70550AG	6000K	Gris	50W	85-265V	50/60Hz	≥70%	≥0.9	4250Lm	120°	35000Hrs	SMD	-20°C~+40°C

## DIAGRAMA DE MEDIDAS

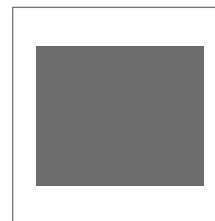


## PRODUCTO

Diagrama de Luz



Colores disponibles



Aplicación



\*Leer manual de instalación

\*La información contenida corresponde a valores nominales registrados bajo condiciones controladas de tensión y temperatura. Información sujeta a cambio sin previo aviso por evolución de la tecnología LED.